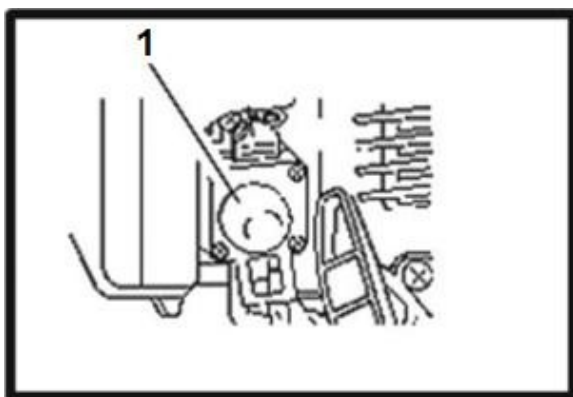


Mașină mobilă de tăiat perii 1,4kW DEMON

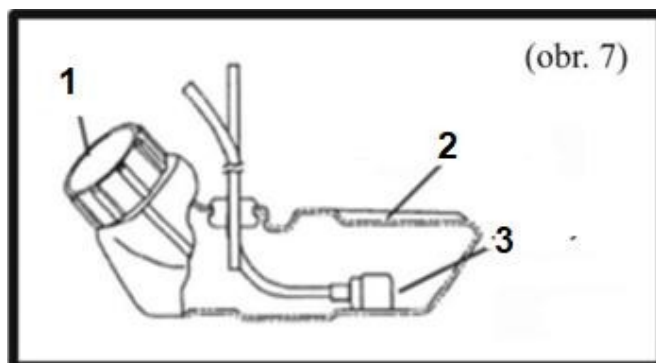
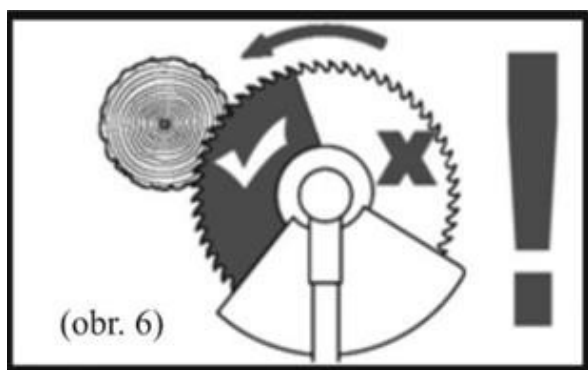


Instrucțiuni de utilizare
Traducerea instrucțiunilor originale

Legenda picturală



1. Pompă de combustibil



1. Capacul rezervorului de combustibil

2. Rezervor de combustibil

3. Filtru de combustibil

Spălarea filtrului

Strângere

Impregnare cu ulei

Strângere



APĂ DE MIHLE

ULEI DE MOTOR PROASPĂT

PLANUL DE INSPECȚIE ȘI ÎNTREȚINERE

Filtru de aer	Verificați	Înainte de utilizare
	Curățare	La fiecare 3 luni sau 10 ore
Bujie de aprindere	Control - Setări	În fiecare an sau 100 de ore
	Înlocuire	La fiecare 2 ani sau 100 de ore
Zăvoare pentru hamuri	Verificați	Înainte de utilizare
Capacul elementului de tăiere	Verificați	Înainte de utilizare
Element de tăiere	Verificați	Înainte de utilizare
Șuruburi, piulițe, elemente de fixare	Verificați	Înainte de utilizare
	(strângeți dacă este necesar)	În fiecare an sau 100 de ore
Rezervor de combustibil	Curățare	În fiecare an sau 100 de ore
Filtru de combustibil	Verificați	În fiecare an sau 30 de ore
Roată dințată	Lubrifiere	La fiecare 100 de ore
Camera de ardere	Curățare	Înainte și după utilizare
Conducta de combustibil	Verificați	Înainte și după utilizare
	Înlocuire	Dacă este necesar
Aripioare de răcire a motorului	Curățare	Înainte și după utilizare

DATE TEHNICE

MODEL:	DEMON, mașină de tuns iarba pe benzină
TIP:	BC521
MOTOR:	2 timpi; răcit cu aer
VALEC:	cromat
CAPACITATE, VOLUM:	51,7 cc
ÎNTREBĂRI MAX:	9 500 rpm.
VITEZA DE IDENTIFICARE:	3 000 rpm.
TRANSMISIUNE:	ambreiaj centrifugal uscat
DIMENSIUNI:	255 mm x 1,6 mm x 25,4 mm
GREUTATE NETĂ:	aproximativ 7,8 kg
LUNGIMEA UMERILOR:	150 cm
GAMA DE TĂIERE:	42 cm
ȘIR RECOMANDAT:	2,4 mm
COMBUSTIBILI MIXȚI:	25:1 (combustibil: ulei)
NIVELUL ACUSTIC:	114 dB (A) +-
PRESIUNEA SONORĂ:	k = 2,5 dBA 95,7 dB (A)
REZERVOR DE COMBUSTIBIL:	1200 cm ³

NIVELUL DE VIBRAȚII ÎN TIMPUL LUCRULUI

CAPUL STRUNG		COLȚUL ELEVULUI	
MÂNA STÂNGĂ	MÂNA DREAPTĂ	MÂNA STÂNGĂ	MÂNA DREAPTĂ
10,22 m/s ²	12,43 m/s ²	11,63 m/s ²	7,25 m/s ²

INTRODUCERE

Stimate client!! Vă mulțumim pentru încrederea acordată și vă felicităm pentru achiziția dvs. de succes - ați devenit proprietarul unei perietoare! Sperăm că utilizarea acestui nou echipament va corespunde așteptărilor dumneavoastră și vă va aduce satisfacție deplină.

Am redactat acest manual astfel încât să puteți utiliza motocoasa fără probleme. Vă rugăm să îl citiți cu atenție înainte de a utiliza mașina pentru prima dată, pentru a fi la curent cu măsurile de siguranță care trebuie respectate atunci când o folosiți.

Dorim să subliniem faptul că manualul de instrucțiuni este parte integrantă a mașinii de tuns și, prin urmare, ar trebui să fie întotdeauna la îndemână pentru a fi utilizat. În caz de revânzare, vă rugăm să îl transmiteți noului utilizator.

Noua dumneavoastră mașină de tuns iarba a fost proiectată și fabricată în conformitate cu

cerințele de siguranță în vigoare în Uniunea Europeană, dar utilizarea necorespunzătoare a acestuia poate prezenta un pericol pentru sănătate și viața utilizatorului sau a persoanelor aflate în apropiere. Dacă folosiți motocositoarea în conformitate cu destinația sa și cu informațiile furnizate în acest manual de instrucțiuni, aceasta va funcționa eficient și fără probleme.

În cazul utilizării necorespunzătoare a produsului, producătorul nu este răspunzător pentru daunele cauzate. Toate informațiile conținute în instrucțiuni sunt în conformitate cu datele disponibile la data întocmirii acestora. Deoarece produsul este actualizat în mod constant, este posibil să observați ușoare diferențe între dispozitiv și descrierea din acest manual. Echipamentul poate face obiectul anumitor modificări fără notificare prealabilă și fără obligația de a actualiza instrucțiunile de cu condiția ca aceste modificări să nu afecteze nivelul de siguranță și performanță.

INSTRUCȚIUNI DE SIGURANȚĂ pentru a asigura o funcționare sigură.

Descrierea pictogramelor:



Observați reflexia lamei. Aveți grijă la obiectele aruncate de lamă Fiți



atenți



Citiți conținutul manualului de utilizare înainte de utilizare Purtați



echipament de protecție



Purtați mănuși de protecție Purtați



încălțăminte de protecție



Utilizați lame proiectate pentru cel puțin 10 000 rpm.

10000 obr/min



Utilizați capete proiectate pentru cel puțin 10 000 rpm.

10000 obr/min



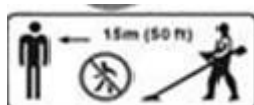
Observați suprafața fierbinte Nu



utilizați flacăra deschisă



Interzicerea apropierei membrelor inferioare de unitatea de secerat



anele trebuie să se afle la o distanță de cel puțin 15 metri

Obligațiile operatorului:

- Nu porniți niciodată motocoasa dacă sunteți obosit, bolnav sau sub influența alcoolului sau a altor droguri.
- Oricare dintre componentele echipamentului poate reprezenta un potențial pericol dacă este utilizat în mod necorespunzător sau dacă nu este întreținut în mod regulat.
- Vă rugăm să citiți cu atenție toate informațiile din acest manual. Înainte de a începe, familiarizați-vă cu pârghiile de comandă și cu funcționarea echipamentului. Învățați cum să opriți rapid aparatul și cum să eliberați rapid cureaua și să vă eliberați din echipamente.
- Utilizați mașina de tuns iarba în scopul pentru care a fost proiectată, adică pentru a tăia iarba. Utilizarea în alte scopuri poate duce la rănirea sau deteriorarea echipamentului.
- Nu permiteți niciodată copiilor sau persoanelor care nu sunt familiarizate cu folosiți o motocoasă.
- Dacă transportați sau vindeți mașina de tăiat tufișuri unei alte persoane, învățați-o cum să o folosească.

Citiți instrucțiunile de utilizare înainte de punerea în funcțiune.

- Nu utilizați niciodată mașina de tăiat tufișuri dacă în apropiere se află alte persoane, în special copii.
- Luați medicamente sau consumați substanțe care încetinesc reacțiile sau procesul decizional.
- Păstrați o distanță minimă de siguranță de 15 m între dispozitiv și o altă persoană.
- Nu uitați că utilizatorul sau proprietarul este responsabil pentru orice pagubă cauzată unei sau mai multor persoane sau bunurilor acestora.
- Purtați întotdeauna îmbrăcăminte de protecție și alte echipamente de protecție personală atunci când folosiți motocoasa.

Îmbrăcăminte de protecție:

Purtați întotdeauna îmbrăcăminte adecvată, cu mâneci lungi și pantaloni. Hainele trebuie să acopere corpul și să fie prinse sub gât. Nu lăsați nasturi sau fermoare libere care ar putea atârna. Nu purtați haine cu panglici, șireturi, haine largi, cravate sau coliere atunci când utilizați echipamentul. Lama rotativă se poate prinde și poate provoca răni grave. Dacă aveți părul lung, legați-l și nu-l tăiați sub umeri.

Alte echipamente de protecție personală:

* **Ochelari de protecție:** protejați ochii de obiectele aruncate de cuțitul rotativ.

- * **Cască de protecție:** purtați o cască de protecție pentru a vă proteja capul de crengi și de obiectele care cad.
- * **Mască de față:** protejează fața de obiectele aruncate de cuțitul rotativ.
- * **Căști/ dopuri pentru urechi:** purtați protecție împotriva zgomotului pentru a vă proteja auzul
- * **Mănuși:** protejați-vă mâinile de răni.

* **Încălțăminte sigură:** încălțăminte trebuie să fie înaltă și fără șireturi.

Aceștia vă protejează picioarele de obiectele aruncate de lama rotativă. Nu lucrați desculț sau în sandale. Pe lângă pantofi, folosiți apărători pentru tibie.

* **Masca de polen:** dacă sunteți alergic la polenul florilor și al ierburilor, vă recomandăm să folosiți o mască de praf. Acestea sunt disponibile în farmacie și reduc semnificativ cantitatea de polen dăunător care ajunge în corpul dumneavoastră.

- Înainte de fiecare utilizare, verificați echipamentul și acordați o atenție deosebită la atenție la lamă, la sistemul de tăiere, la apărătoare și la șuruburile de fixare pentru a verifica dacă sunt uzate, rupte sau slăbite.
- Evitați să lucrați cu motocoasa pe timp de noapte sau în condiții de vizibilitate redusă, deoarece riscul de rănire crește.
- Mergeți în timp ce lucrați, nu alergați și nu vă pierdeți niciodată echilibrul.
- Acordați o atenție deosebită pantei. Mai ales dacă solul este alunecos sau moale.
- Nu folosiți motocoasa. Utilizarea unui echipament reconstruit poate duce la vătămări grave.
- Nu utilizați aparatul dacă apărătoarea lamei sau alte dispozitive de părți ale echipamentului la fața locului. Nu uitați că capacul este pus pentru a proteja utilizatorul de obiectele ejectate de lama rotativă. Nu utilizați niciodată splitterul cu capacele scoase sau dacă acestea nu sunt montate corespunzător.
- Nu introduceți sau nu manipulați niciodată piese nepotrivite - acest lucru poate duce la rănirea operatorului sau a persoanelor aflate în apropiere și la deteriorarea echipamentului. Utilizați un mecanism de tăiere care este proiectat pentru model.
- Înainte de a porni motorul, asigurați-vă că elementul de tăiere nu este sprijinit pe sol sau pe alte obiecte.
- Porniți motorul cu atenție și în conformitate cu instrucțiunile din acest manual, fără a atinge scula de tăiere.
- Utilizați mașina pe o suprafață plană, fără obstacole și fără iarbă înaltă.
- Nu ridicați cuțitul de lucru deasupra genunchilor. Puteți fi lovit în față de fragmentele ejectate de cuțitul în rotație.
- Nu mutați mașina pe un nou loc de lucru cu motorul în funcțiune și cu elementele de tăiere în rotație. Înainte de a transporta mașina, opriți motorul și verificați dacă elementele de tăiere s-au oprit din rotație. Dacă utilizați o lamă de tăiere, puneți un capac de protecție din plastic pe lama de tăiere în timpul transportului.
- Motorul motocoasei trebuie oprit în următoarele cazuri:
 - înainte de orice interferență cu sistemul de tăiere.
 - înainte de orice operațiune de curățare, inspecție, reglare sau reparație.

- după ce a fost lovit de un obiect străin. Verificați dacă
posibile deteriorări ale echipamentului de tăiere și ale angrenajelor.
- ori de câte ori lăsați dispozitivul nesupravegheat.
- înainte de realimentarea rezervorului de combustibil.
- atunci când o altă persoană sau un animal se apropie de dumneavoastră.
- în caz de vibrații neobișnuite. Vibrațiile pot provoca deteriorări

piesele rotative ale echipamentului sau slăbirea acestora. Localizați imediat cauza vibrațiilor și înlăturați-o înainte de a reporni motorul.

- în cazul în care cablul sau frânghia se prinde în cap. Curățați bine capul înainte de a-l coborî din nou.
- înainte de a așeza mașina pe sol. Asigurați-vă că s-a oprit capul cositoarei.

Nu uitați că, atunci când turația motorului este redusă din cauza inerției, capul se va mai roti o vreme.

- Dacă lama se rotește după setarea vitezei de ralanti a motorului, mașina este setată incorect sau este deteriorată. Pentru a regla carburator sau verificați dispozitivul, contactați service-ul Centrul.
- Verificați în mod regulat toate șuruburile și piulițele pentru a vă asigura că sunt strânse și în stare bună.
Inspekțiile periodice sunt esențiale pentru siguranța operatorului și reprezintă baza unei utilizări pe termen lung și fără probleme a echipamentului.
- Nu utilizați dispozitivul dacă oricare dintre componentele sale este deteriorată sau uzată.

Piesele deteriorate trebuie înlocuite și nu reparate. Utilizați numai piese de schimb originale. Lamele de tăiere trebuie să fie adecvate pentru modelul dumneavoastră de echipament.

Componentele incorecte pot deteriora echipamentul și vă pot compromite siguranța.

- Țineți ferm peria cu ambele mâini și puneți degetele pe mânere.

Atunci când lucrați cu o motocoasă, există întotdeauna riscul ca lama să sară de la un obstacol.

Urmând aceste sfaturi, vă puteți ține dispozitivul sub control în orice moment.

- stai ferm și stabil, mereu pe pământ,
- nu vă înclinați prea mult în ambele părți,
- nu ridicați elementul de tăiere al mașinii deasupra genunchilor,
- Nu vă apropiați de elementele rotative sau fierbinți.

- Leziuni cauzate de vibrații sau de frig:

Este posibil să simțiți o senzație de înțepătură sau arsură la nivelul degetelor și poate să se estompeze în funcție de fizicul dumneavoastră. Se știe că aceste simptome sunt cauzate de vibrații sau răcire excesivă, încercați să urmați aceste instrucțiuni:

- limitarea numărului de ore de lucru zilnic cu dispozitivul.

- Îmbrăcați-vă călduros și păstrați-vă mâinile, încheieturile mâinilor și umerii calde.
- faceți o pauză din când în când și faceți exerciții manuale pentru a asigura o bună circulație a sângelui. Nu fumați în timp ce lucrați.

- dacă nu vă simțiți bine, dacă simțiți că vi se umflă și dispar degetele și dacă vă pierdeți sensibilitatea în ele, adresați-vă imediat medicului dumneavoastră.
- Leziuni cauzate de munca frecventă și prelungită: dacă folosiți mașina de tuns iarba în mod regulat și foarte des, aceasta poate provoca leziuni. Încercați să respectați următoarele semne pentru a reduce riscul de rănire:
 - încercați să evitați utilizarea dispozitivului într-o poziție incomodă, în special dacă încheieturile mâinilor sunt răsucite în mod nefiresc.
 - faceți pauze regulate pentru a minimiza efectul încărcării repetitive.
 - dacă lucrați cu pauze, verificați orele de lucru.
 - dacă aveți dureri la nivelul degetelor, brațelor, încheieturilor și/sau mâinilor, adresați-vă medicului dumneavoastră.

Siguranța copiilor

- Când utilizați aparatul, asigurați-vă că copiii se află în interior și sunt protejați. Copiii mici aleargă foarte repede și vor fi cu siguranță intrigați de un aparat în funcțiune.
- Nu presupuneți niciodată că copiii se află acolo unde i-ați văzut ultima dată. Fiți atenți și opriți imediat motorul dacă vedeți copii prin preajmă.
- nu permiteți niciodată copiilor să folosească o mașină de tăiat tufișuri, chiar și în însoțit de un adult.

Obiecte ejectate de lamă

Obiectele lovite de lama de tăiere rotativă pot fi aruncate de sub motocoasă cu o forță foarte mare și pot provoca răni și daune grave.

- Inspectați temeinic zona cosită și curățați-o de obiecte, care pot fi aruncate de lamă (de exemplu, pietre, bucăți de lemn, bucăți de metal sau de os, fragmente etc.).

Pericol de incendiu și de combustie spontană

Benzina este foarte inflamabilă, iar vaporii ei pot exploda.

Fiți foarte atenți atunci când desfășurați orice activitate legată de gaz.

Atenție. Țineți benzina la îndemâna copiilor.

- depozitați combustibilul în recipiente special concepute în acest scop.
- Înainte de a porni motorul, umpleți rezervorul numai într-un loc deschis și nu fumați și nu lăsați să se dezvolte o flacără deschisă atunci când

alimentați sau transportați benzină.

- umpleți rezervorul de combustibil înainte de a porni motorul. Nu scoateți niciodată capacul de umplere a rezervorului de combustibil și nu alimentați rezervorul de combustibil în timp ce motorul este în funcțiune sau când acesta este încă fierbinte.
- Nu porniți motorul dacă s-a vărsat benzină pe el. Mutați motocicleta departe de zona în care s-a vărsat combustibilul și fiți foarte atent până când combustibilul vărsat este curățat și vaporii sunt ventilați.

- Înșurubați capacul de umplere a rezervorului de combustibil și rezervorul de combustibil și verificați dacă ambele sunt bine închise.
- dacă porniți mașina după ce ați alimentat-o, încercați să faceți acest lucru la cel puțin 3 m distanță de punctul de alimentare.
- Nu depozitați niciodată o motocoasă cu rezervorul de combustibil plin într-o încăpere în care scânteii sau o flacără deschisă pot ajunge la vaporii de benzină.
- Lăsați motorul să se răcească înainte de a depozita echipamentul.
- Pentru a reduce riscul de incendiu, depozitați echipamentul, în special motorul și combustibilul, într-o încăpere lipsită de frunze, fire de iarbă și alte resturi.
- dacă este necesară golirea combustibilului din rezervor, acest lucru trebuie făcut în afara încăperii și cu motorul rece.

Pericolul de otrăvire cu monoxid de carbon

Gazele de eșapament conțin monoxid de carbon, un gaz incolor și inodor. Inhalarea gazelor de eșapament poate provoca pierderea cunoștinței și moartea.

- dacă utilizați aparatul într-o încăpere închisă sau parțial izolată, aerul pe care îl respirați poate conține concentrații periculoase de gaze toxice. Pentru siguranța dumneavoastră, asigurați-vă că încăperea în care lucrați este bine ventilată.
- Nu utilizați echipamentul în locuri în care se pot acumula gaze de eșapament.

PLASAREA AVIZELOR DE AVERTIZARE

Mașina de tăiat tufișuri trebuie utilizată cu atenția cuvenită. Prin urmare, avertismentele au fost emise sub forma unor pictograme ușor de recunoscut și plasate într-o poziție proeminentă.

Autocolantele de avertizare sunt incluse împreună cu echipamentul. Acestea nu trebuie să fie îndepărtate !!!

Pentru a asigura o cosire sigură și eficientă, efectuați întotdeauna o verificare înainte de a porni mașina.

Înainte de a porni pe o suprafață plană, cu motorul în repaus, efectuați o verificare. Verificați, de asemenea, dacă întrerupătorul de contact este în poziția OFF.

ÎNAINTE DE ÎNCEPEREA LUCRĂRILOR

Reglați curelele și poziționați coasa astfel încât să fie la înălțimea corectă. Verificați și strângeți toate șuruburile și piulițele înainte de

a începe lucrul.

Combustibil

Pregătirea amestecului 1:25 Pe acest rezervor veți găsi un tabel util pentru

această activitate. Benzină - folosiți benzină cu 95 octanii

Ulei - utilizați numai ulei de motor de înaltă calitate (de marcă) conceput pentru
pentru motoare în doi timpi.

* Pregătiți atâta amestec cât folosiți

*Nu umpleți prea mult amestecurile vechi - s-ar putea ca acestea să nu-și mai păstreze proprietățile.

* Nu lăsați combustibilul în rezervor pentru perioade lungi de timp - încercați întotdeauna să ardeți combustibilul până la capăt.

START

Pasul 1. În partea de jos a carburatorului, pompa de combustibil se pompează de mai multe ori până când aceasta aspiră combustibil (Fig. 3).

Pasul 2. Mutați maneta starterului în poziția închisă (sus).

Pasul 3. Pe mâner, rotiți comutatorul la poziția "I

Pasul 4. Trageți de mânerul de pornire.

După pornire, deplasați maneta starterului în poziția deschis (jos).

Opriți mașina de tuns iarba cu comutatorul de pe mâner și mutați-l în poziția "O". după pornirea motorului, lăsați-l să meargă la ralanti timp de aproximativ 1-2 minute pentru a se încălzi înainte de a tunde.

OPERAȚIUNI

Comutatorul de aprindere a motorului

Înterupătorul pornește și oprește sistemul de aprindere.

Comutatorul trebuie să fie în poziția (1) pentru ca motorul să pornească. Poziționarea comutatorului de aprindere în poziția (0) va opri motorul.

Pârghie de starter

Pârghia starterului deschide și închide clapeta de accelerație a carburatorului.

Maneta starterului în poziția superioară (ÎNCHIS) îmbogățește amestecul aer/combustibil, ceea ce este util la pornirea unui motor rece. Maneta starterului în poziția inferioară (OPEN) asigură un amestec aer/combustibil adecvat pentru funcționarea după pornirea motorului și pentru repornirea unui motor cald.

Controlul accelerației (vitezei)

Folosiți butonul de control al accelerației pentru a controla viteza motorului.

Apăsarea sau eliberarea accelerației va face ca motorul să funcționeze mai repede sau mai încet.

Pentru a activa declanșatorul cu gaz, trebuie apăsat siguranța

declanșatorului cu gaz. Pe măsură ce declanșatorul de gaz este apăsat treptat, turația motorului crește și unealta de tăiere (capul de tăiere sau lama de tăiere) începe să se rotească. Pentru a crește turația motorului și a accelera rotația elementului de tăiere, apăsați continuu declanșatorul de accelerație.

Când eliberați mânerul de accelerație, turația motorului încetinește, iar elementul de tăiere se rotește pentru o clipă din cauza inerției, apoi se oprește.

PREGĂTIREA ȘI VERIFICAREA MAȘINII ÎNAINTE DE UTILIZARE

Pentru a asigura o cosire sigură și eficientă, efectuați întotdeauna o verificare a mașinii înainte de a o porni.

Înainte de a porni pe o suprafață plană, cu motorul în repaus, efectuați o verificare. Verificați, de asemenea, dacă întrerupătorul de contact este în poziția OFF. Verificarea nivelului de combustibil

Utilizați benzină fără plumb (se recomandă o cifră octanică de 95). Nu folosiți niciodată benzină veche sau murdară sau amestecuri de ulei și benzină. Împiedicați intrarea apei sau a murdăriei în rezervorul de combustibil.

1. Verificați nivelul de combustibil din rezervor, urmărind scara.
2. Dacă nivelul de combustibil este scăzut, alimentați până la nivelul indicat în manual. Deșurubați treptat capacul rezervorului de combustibil pentru a elibera aerul acumulat sub presiune în rezervor. În cazul în care capacul este rapid se deșurubează, combustibilul poate fi ejectat.

Calitatea benzinei se deteriorează din cauza anumitor factori: expunerea la lumină, temperatura, trecerea timpului.

În cel mai rău caz, este posibil ca benzina să nu mai poată fi utilizată după o lună. Folosirea unui combustibil murdar poate provoca deteriorări grave ale motorului (carburator înfundat, jeturi înfundate). Daunele cauzate de utilizarea unui combustibil incorect nu sunt acoperite de reparația în garanție.

Pentru a evita aceste situații, vă rugăm să urmați instrucțiunile de mai jos:

- utilizați numai benzina recomandată,
- Depozitați benzina într-un recipient adecvat,
- dacă intenționați să depozitați mașina pentru mai mult de 1 lună, goliți carburatorul și goliți rezervorul de combustibil.

- benzina este foarte inflamabilă și explozivă în anumite condiții.
- umpleți rezervorul într-un loc bine ventilat, cu motorul oprit. Nu fumați în locul în care faceți plinul sau depozitați benzina și nu permiteți ca era un foc deschis.
- nu umpleți prea mult rezervorul de combustibil (nu trebuie să existe combustibil în gâtul de umplere). După umplere, asigurați-vă că capacul

de umplere a rezervorului de combustibil este strâns bine.

- aveți grijă să nu vărsați combustibil. Combustibilul vărsat sau vaporii vor poate lua foc. Dacă ați vărsat combustibil, asigurați-vă că suprafețele inundate sunt uscate înainte de a porni motorul.
- Evitați contactul frecvent cu pielea sau inhalarea vaporilor pe piele.

ȚINEȚI ÎNTOTDEAUNA COMBUSTIBILUL DEPARTE DE ACCESUL COPIILOR.

Postura corectă atunci când lucrați cu mașina

Porniți motorul în conformitate cu procedura de pornire și încălziți-l. Asigurați-vă că viteza de mers în gol s-a stabilizat și că elementul de tăiere (capul de tăiere sau discul de tăiere) s-a oprit.

Dacă apăsați din greșeală comanda de accelerație, turația motorului va crește, iar tăierea elementul poate începe să se rotească, ceea ce poate cauza rănirea operatorului. Dacă elementul pivotant atinge solul, perietoarea se poate roti necontrolat și poate provoca rănirea operatorului.

1. Țineți aparatul cu ambele mâini.
2. Evitați posturile ciudate, mențineți o poziție verticală.
3. În cazul armurii, asigurați pauze adecvate de la locul de muncă.

Exersați folosirea coasei pe o suprafață plană înainte de a începe lucrul, ceea ce va face mai ușoară continuarea acestuia.

Evitați căderile în astfel de condiții, este ușor să alunecați și să cădeți.

Nu porniți niciodată motorul fără ca filtrul de aer să fie montat, deoarece acest lucru va duce la o uzură foarte rapidă a motorului.

Verificați filtrul de aer:

1. Deplasați maneta starterului în poziția CLOSED (poziția superioară).
2. Îndepărtați capacul filtrului de aer.
3. Verificați dacă cartușul filtrului este murdar sau deteriorat. Dacă cartușul este murdar, curățați-l.
4. Reinstalați elementul filtrant.
5. Reinstalați capacul filtrului agățând zăvoarele inferioare și închizând părțile superioare.

Verificarea cataramii de eliberare rapidă a hamului:

- apăsați cu degetele pe zăvorâre și asigurați-vă că cureaua este împărțită între partea superioară și cea inferioară.

- după ce ați eliberat zăvorul, verificați dacă acesta nu este crăpat, rupt sau deteriorat în alt mod. După ce ați verificat zăvorul, reinstalați-l - ar trebui să auziți un "clic".

Asigurați-vă că ambele capete ale cablajului nu sunt răsucite înainte de a fi fixate.

Dacă zăvorul nu funcționează așa cum ar trebui, înseamnă că nu separă imediat cele două părți ale hamului - acesta trebuie reparat. Dacă zăvorul este deteriorat - acesta trebuie înlocuit.

Inspectarea elementului de tăiere:

Șir de caractere cap

Din motive de siguranță, verificați mecanismul de tăiere înainte de a porni motorul. Operarea mașinii de tuns iarba cu un mecanism de tăiere slăbit, crăpat sau altfel

un cap deteriorat poate provoca vătămări corporale și deteriorarea echipamentului. Un cap slăbit, dislocat poate lovi operatorul sau o persoană aflată în apropiere și poate provoca moartea sau vătămări grave.

Purtați întotdeauna mănuși groase pentru a vă proteja mâinile atunci când întoarceți capul și efectuați alte lucrări pe elementul de tăiere.

1. Opriți motorul și comutați comutatorul de contact în poziția "OFF".
2. Verificați dacă capul este liber. Dacă este slăbit - strângeți-l cu grijă.
Dacă aveți o problemă cu acesta, contactați departamentul nostru de service.
3. Verificați dacă șnurul de nailon nu este uzat. Dacă coarda este deranjată, trageți de cealaltă parte a coardei.

Coarda este înfășurată folosind bobine cu o coardă de înlocuire. O parte din coardă trebuie să fie înfășurată și apoi elementul este întors astfel încât noua parte să fie înfășurată pe el.

Instrument de tăiere

Din motive de siguranță, verificați dacă lama este uzată sau deteriorată și strângeți-o înainte de a porni motorul.

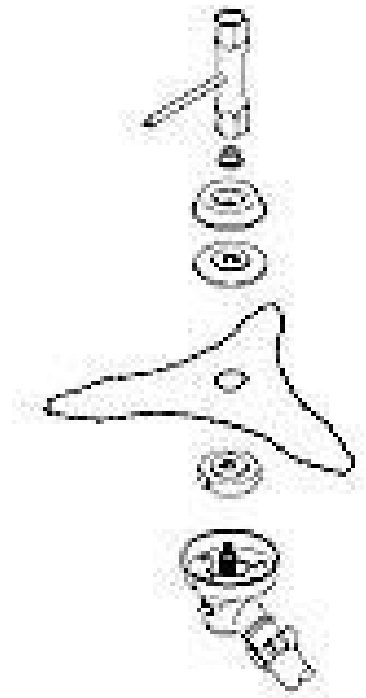
Utilizarea mașinii de tuns cu perie cu

un cuțit uzat, crăpat sau deteriorat în orice alt mod poate provoca vătămări corporale și deteriorări ale echipamente.

O lamă uzată, crăpată sau deteriorată se poate rupe în bucăți care pot fi aruncate, lovind operatorul sau trecătorii și provocând moartea sau răni grave.

Purtați întotdeauna mănuși groase pentru a vă proteja mâinile atunci când întoarceți capul și efectuați alte lucrări pe elementul de tăiere.

1. Opriți motorul și rotiți comutatorul de contact în poziția "0".
2. Verificați strângerea șurubului de fixare a cuțitului. Dacă este slăbit - strângeți-l. Dacă aveți probleme în efectuarea acestei operațiuni de unul singur - contactați atelierul.
3. Verificați ca roata de tăiere să nu fie uzată, îndoită, crăpată sau deteriorată în alt mod. Dacă lama prezintă semne de uzură, este crăpată, ciobită sau deteriorată în alt mod, înlocuiți-o cu una nouă.



Verificarea capacului și a elementului de tăiere

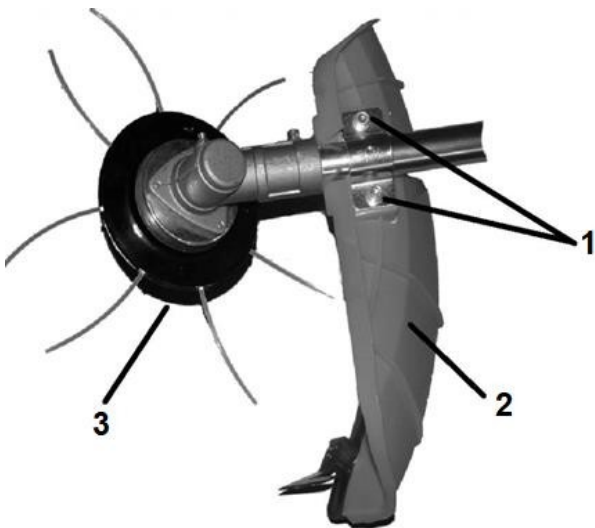
- Nu utilizați niciodată mașina de tuns iarba fără capacul elementului de tăiere. Pietrele sau alte

obiectele aruncate de elementul de tăiere în rotație (capul de cosit sau lama de tăiere) sau contactul cu unealta de tăiere pot provoca răni ale operatorului și ale persoanelor aflate în apropiere și deteriorări ale proprietate.

- nu atingeți dispozitivul de tăiere a coardei. Contactul cu dispozitivul de tăiere poate provoca rănirea degetelor.

1. Verificați dacă capacul este instalat corect și nu este deteriorat. Dacă capacul este deteriorat, înlocuiți-l cu unul nou înainte de a utiliza mașina de tuns.

2. Verificați dacă șuruburile de fixare a capacului nu sunt slăbite. Strângeți-le bine dacă este necesar.



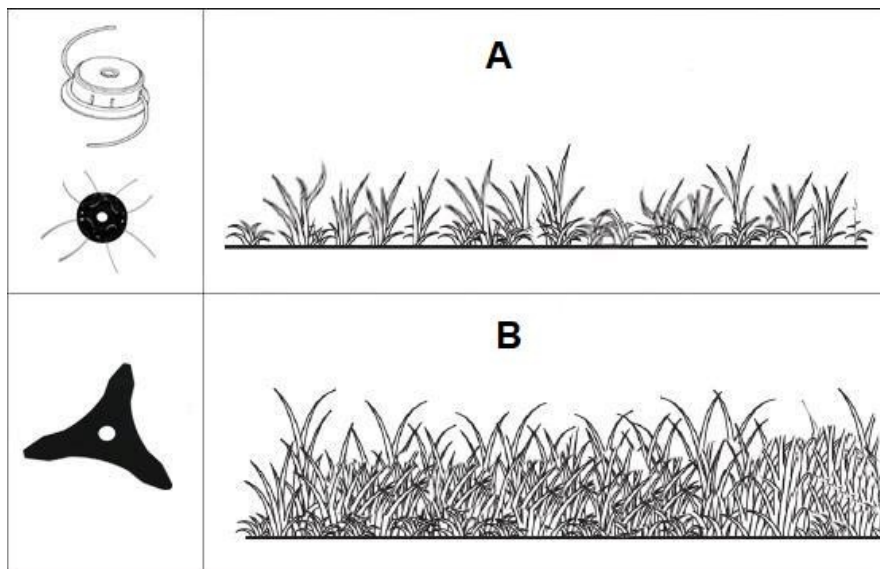
1. Șuruburi

2. Scut de protecție / capac de protecție

3. Cap de cosit

Scopul elementelor individuale de tăiere:

Pentru o cosire mai eficientă, selectați un element de tăiere adecvat înălțimii ierbii și altor condiții de sol - Această motocositoare nu este concepută pentru cosirea tufelor.



A) Iarbă joasă

B) Iarbă înaltă și densă

Modul de lucru de bază:

- Țineți motocoasa în poziția corectă. Țineți întotdeauna motocoasa cu ambele mâini.
- lucrați cu o perietoare care nu folosește puterea brațului, ci a încheieturii mâinii, astfel încât elementul de tăiere se rotește și creează un arc de nivel unic de la dreapta la stânga. Țineți motocoasa astfel încât greutatea corpului să poată fi transferată cu ușurință și în siguranță de la un picior la altul, mergeți încet și pași mici.
- Atunci când folosiți motocoasa pe dealuri mici, stați întotdeauna la baza dealului. Tăierea ierbii pe dealuri abrupte poate cauza pierderea echilibrului. Din acest motiv, nu utilizați motocoasa pe pante abrupte.

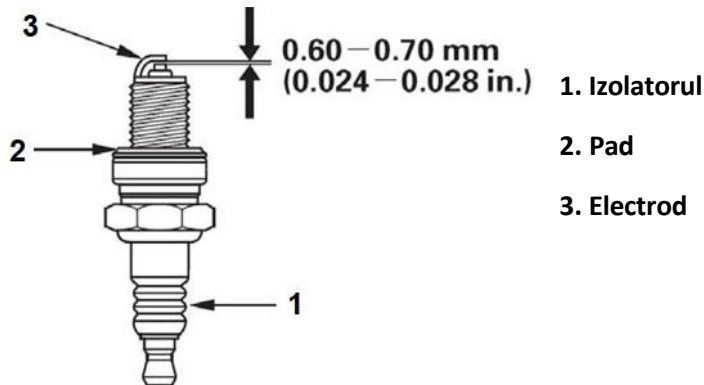
Nu uitați de direcția de rotație a elementului de tăiere, care se rotește spre stânga, așa că tăiați întotdeauna iarba mai groasă cu partea stângă. În cazul în care pierdeți controlul coasei, acest lucru va împiedica elementul tăietor sărea spre tine. (Figura 6)

Verificarea bujiei de aprindere

Pentru a asigura funcționarea corectă a motorului, distanța dintre electrozii bujiei trebuie să fie reglată corespunzător, iar bujia nu trebuie să fie acoperită de depuneri de carbon. Dacă motorul tocmai s-a oprit din funcționare, toba de eșapament va fi foarte fierbinte, aveți grijă să nu atingeți toba de eșapament fierbinte. Nu utilizați niciodată o bujie cu o capacitate termică incorectă.

1. Slăbiți șurubul cu o cheie și scoateți capacul superior al motorului.
2. Îndepărtați tubul bujiei, utilizați o cheie de bujii adecvată și scoateți bujia.
3. Verificați vizual starea bujiei de aprindere. Dacă există o uzură vizibilă sau un izolator crăpat sau rupt, aruncați bujia. Curățați bujia de aprindere perie de sârmă, dacă aceasta poate fi reutilizată.
4. Măsurați distanța dintre electrozi cu ajutorul unui instrument de măsură. Dacă este necesară o ajustare, îndoiți foarte ușor electrodul lateral. Distanța trebuie să fie de 0,60 - 0,70 mm.
5. Verificați dacă șaiba bujiei este în stare bună și înșurubați-o cu mâna pentru a preveni deteriorarea filetelor.

6. După ce ați înșurubat inițial bujia cu mâna, strângeți-o cu o cheie de bujii pentru a fixa bine șaiba. Dacă instalați o bujie nouă, după ce o strângeți manual, strângeți-o cu o cheie de 1/2 tur și strângeți șaiba. Dacă instalați o bujie uzată, strângeți-o cu o cheie de la 1/8 la 1/4 de tură.
7. Introduceți contactul electric al cablului lumânării (țeavă).



Întreținerea rezervorului de combustibil (Fig. 7 din anexa ilustrată)

Benzina este foarte inflamabilă și explozivă în anumite condiții. Dacă manipulați fără o îngrijire corespunzătoare, puteți suferi arsuri grave sau vă puteți răni grav. La întreținerea rezervorului de combustibil, urmați instrucțiunile de mai jos.

- Opriți motorul.
- Se servește într-un loc bine ventilat.
- Țineți la distanță sursele de foc, scânteii și căldură. Nu fumați.
- Nu turnați benzină. Cu toate acestea, dacă se produce o scurgere, ștergeți-o imediat și eliminați-o materialul sau prosopul de hârtie cu care ați vărsat benzina, într-un mod ecologic.

Apa, praful și murdăria sau alte materiale străine din rezervorul de combustibil afectează performanța motorului.

1. Deșurubați capacul rezervorului de combustibil și înclinați motorul spre partea gâtului de umplere pentru a scurge combustibilul într-un rezervor de deșeuri adecvat.
2. Scoateți cu grijă filtrul de combustibil din gâtul rezervorului de combustibil cu ajutorul unei sârme.
3. Îndepărtați apa și murdăria, solventul sau solventul cu punct de inflamabilitate ridicat prin clătirea rezervorului de combustibil neinflamabil.
4. Puneți filtrul de combustibil la loc în rezervor și strângeți bine capacul de umplere cu combustibil.



1. Mâner de pornire
2. Capacul rezervorului
3. Pârghie de starter



1. Instrument de tăiere
2. Capac de siguranță
3. Motor
4. Comutator de aprindere
5. Maneta de accelerație
6. Bujie de aprindere
7. Rezervor de combustibil

REZOLVAREA PROBLEMELOR

PROBLEMĂ	CAUZĂ POSIBILĂ	CUM SE ÎNLĂTUREAZĂ
MOTOR NU PORNEȘTE	VINERI ALIMENTAREA CU COMBUSTIBIL	UMPLEȚI REZERVORUL
	PROCEDURĂ INCORECTĂ START	URMĂRIȚI INSTRUCȚIUNI DE PORNIRE REFERAT ÎN MANUAL.
	MOTOR "AGLOMERAT"	LA PORNIRE, ELIBERAȚI MANETA DE ACCELERAȚIE, PURJAȚI MOTOR, POATE FI NECESAR SĂ FIE ÎNLOCUIT SAU CURĂȚAT BUJIE, PORNII STARTERUL, FILTRU DE AER ÎNFUNDAT
	DISTANȚĂ INCORECTĂ ÎNTRE ELECTROZI	SĂ ÎNLOCUIASCĂ, SĂ MODIFICE SAU SĂ CURĂȚAȚI APRINDEREA CANDLE
	DETERIORAREA CONECTORULUI CABLAJ SAU CABLU	ÎNLOCUIȚI CU ALTELE NOI.
	PURIFICAT CARBURATOR	ÎNLOCUIRE SAU CURĂȚARE SERVICIUL DE CONTACT
MOTOR UL PIERDE PUTERE SE ARDE	AMORTIZOR DE SUFOCARE REGLAT INCORECT	URMAȚI INSTRUCȚIUNILE DIN MANUAL
	FILTRU DE COMBUSTIBIL ÎNFUNDAT	CURĂȚAȚI SAU ÎNLOCUIȚI FILTRUL DE COMBUSTIBIL
	ȘURUBURI PERMISE	VERIFICARE STRÂNGEREA ȘURUBURILOR
	CARBURATOR DEFECT SAU GARNITURĂ DE RACORD DEFECTĂ CARBURATOR	SCHIMB PENTRU NOI SERVICIUL DE CONTACT

	RAPORT INCORECT AMESTEC DE COMBUSTIBIL	VERIFICAȚI AMESTECUL
	DETERIORAREA CILINDRILOR MOTORULUI	SERVICIUL DE CONTACT
	FUNȚIONARE NEREGULATĂ	SERVICIUL DE CONTACT
PRODUCEREA EXCESIVĂ DE FUMURI	AMESTEC DE COMBUSTIBIL NECORESPUNZĂTOR	AMESTECAȚI UN NOU AMESTEC VERIFICAȚI TIPUL DE ULEI
	PORNIT	OPRIȚI SENZORUL
	SETARE INCORECTĂ CARBURATOR	SERVICIU DE CONTACT
ÎNTREBĂRI ÎNALTE VOTARE	MOTOR RECE	ÎNCĂLZIȚI MOTORUL PÂNĂ LA TEMPERATURA DE FUNȚIONARE
	CABLUL DE ACCELERAȚIE NU SE ÎNTOARCE	VERIFICAȚI TRASEUL CABLULUI DE GAZ

PIESE DE SCHIMB RECOMANDATE

TITLUL

COD DE COMANDĂ

Cap de prindere, filet M10 De protecție

M83070

Scut, plasă pentru perietoare

M83070

Cutie de viteze unghiulară de înlocuire

M83093

Starter de rezervă

M83097

Curea pentru perie cu două brațe

M83119

Bujie pentru motor

M831133

Axa arborelui de înlocuire pentru axa motorului

M831072

Rezervor de înlocuire, capac, furtunuri cu filtru

M83091

Piuliță de rezervă M10L, șaibă

M831074

Mâner de perietoare

M831114

Trident, cap de coardă din metal

M83110

M83068

M83067

Depozitare și transport

1. Combustibil

Dacă există combustibil în rezervorul de combustibil, este interzis transportul sculelor. La transport, combustibilul trebuie să fie golit din rezervor, apoi amestecul trebuie reumplut la fața locului.

2. Securitate

În timpul transportului, elementul de tăiere trebuie dezamblat și apoi așezat în ambalajul său. Aceasta pentru a preveni rănirea sau deteriorarea.

Întreținere înainte de depozitare. Scurgeți combustibilul rămas în carburator înainte de depozitare.

- a) Înainte de a depozita unealta, curățați rezervorul de combustibil în conformitate cu manualul de utilizare. Rezervorul trebuie să fie gol în timpul depozitării.
- b) Curățați filtrul de aer conform recomandărilor.
- c) Îndepărtați elementul de tăiere, curățați-l și, în cazul pieselor metalice, depozitați-l
- d) Deșurubați bujia de aprindere, turnați o cantitate mică de ulei de motor (aproximativ 1 ml) în cilindru, trageți de mai multe ori de demaror pentru a-l împrăștia pe pereții cilindrului. Apoi înșurubați bujia. Depozitarea trebuie să se facă într-o încăpere uscată, la o temperatură constantă.
- e) În timpul depozitării și întreținerii, scoateți capacul bujiei pentru a preveni pornirea accidentală a motorului.

LIMITAREA GARANȚIEI:

Garanția nu acoperă uzura normală a consumabilelor, cum ar fi capetele trimmerului, lamele de iarbă, arborele de transmisie, cușca ambreiajului, transmisia, demarorul (demaror manual), capacele (capacul capului trimmerului), daunele cauzate de utilizarea și întreținerea necorespunzătoare, transportul sau depozitarea necorespunzătoare.

Garanția nu acoperă pierderile directe și indirecte cauzate de defectele echipamentului.

Garanția este nulă dacă se efectuează modificări ale echipamentului fără consultarea producătorului, a distribuitorului sau a service-ului.